

Blocco di fondazione prefabbricato in calcestruzzo con pozzetto incorporato per il sostegno dei pali di illuminazione con cavo di inghisaggio palo e pozzetto di distribuzione elettrica con fori di passaggio

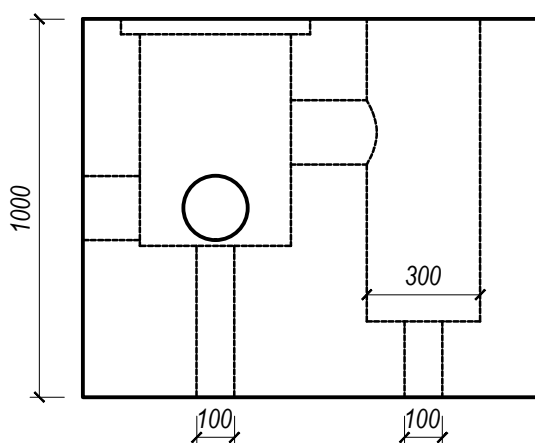
CARATTERISTICHE TECNICHE

PROPRIETA' FISICHE E MECCANICHE

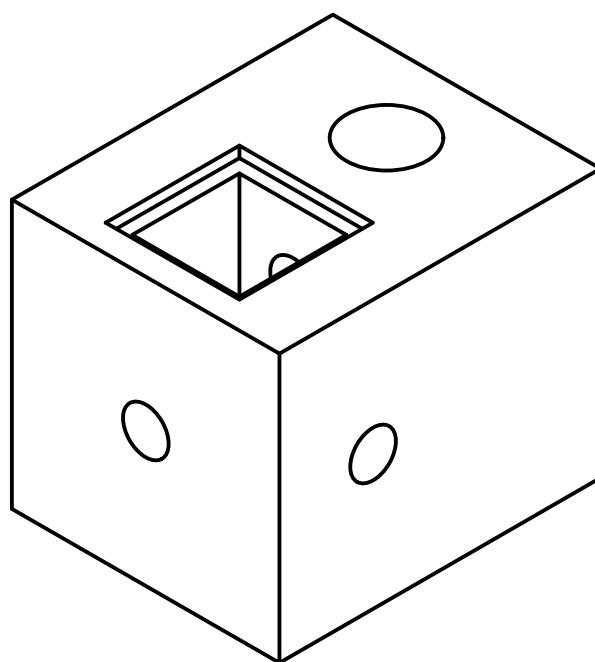
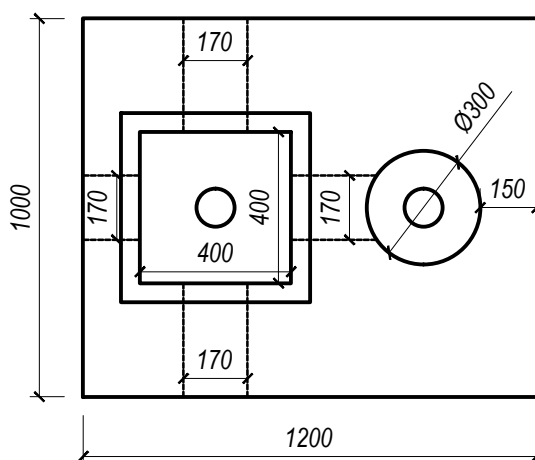
Sostegno pali di illuminazione con altezza fuori terra fino a	12 m *
Peso	2490 kg
Classe resistenza calcestruzzo	Rck 35 ≥ MPa (N/mmq)
Tipologia cemento	Tipo II/A-LL 42.5 R
Armatura	Acciaio B450A-C

* Dimensioni da considerarsi puramente indicative. Le altezze indicate sono verificate unicamente per le condizioni di posa e pali previsti nelle relative relazioni di calcolo, valide per la zona 4 (Sicilia e provincia di Reggio Calabria) secondo quanto previsto dal D.M. 17/01/2018 aggiornamento delle "Norme tecniche per le costruzioni". L'idoneità del plinto è da verificarsi per ogni casistica sulla base delle condizioni di posa previste, dell'area geografica e delle caratteristiche specifiche del palo impiegato.

Vista frontale



Vista dall'alto



I pesi si intendono teorici, considerando il peso specifico del calcestruzzo di 2450 Kg/mc; Misure in mm.